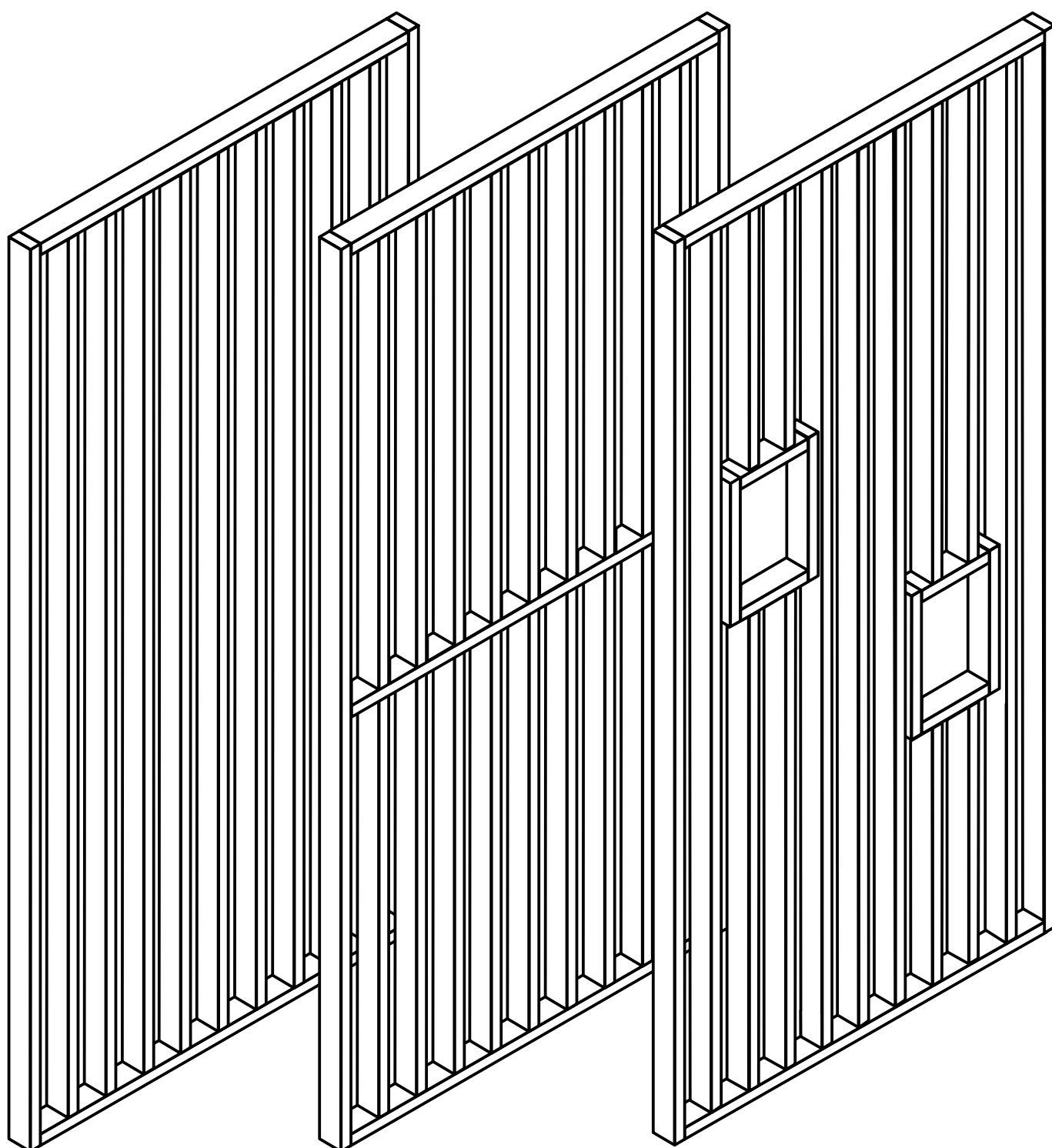


NOTICE DE MONTAGE

CLAUSTRA BOIS



WWW.AD-LYON.FR



ATTENTION, AVANT DE COMMENCER :

LISEZ ENTIÈREMENT CETTE NOTICE

LE NON RESPECT DES PRESCRIPTIONS DE MISE EN OEUVRE ENTRAÎNE LA PERTE DE GARANTIE DU PRODUIT.

VÉRIFIEZ QUE VOUS POSSÉDEZ BIEN L'OUTILLAGE NÉCESSAIRE.

VÉRIFIEZ QUE VOUS POSSÉDEZ TOUS LES CONSOMMABLES DE POSE

VÉRIFIEZ QUE LES DIMENSIONS DES PROFILS SONT CONFORMES À VOTRE COMMANDE.

FINITION :

VOTRE CLAUSTRA EST LIVRÉ PONCÉ, IL PEUT ÊTRE LASURÉ OU PEINT.

POUR TOUT DÉBORDEMENT DE COLLE APPLIQUER UN CHIFFON HUMIDE COMME PRÉCONISÉ

GARANTIE :

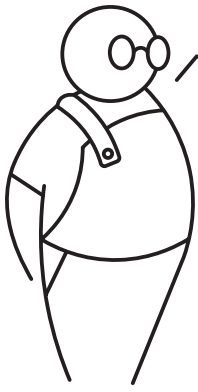
LA GARANTIE S'APPLIQUE EN CAS DE DÉFAUT DE FABRICATION

POUR BÉNÉFICIER DE CETTE GARANTIE, LE PRODUIT DOIT ÊTRE MONTÉ CONFORMÉMENT À CETTE NOTICE.

DURÉE DE LA GARANTIE : VOIR NOS CONDITIONS DE GARANTIE SUR AD-LYON.FR



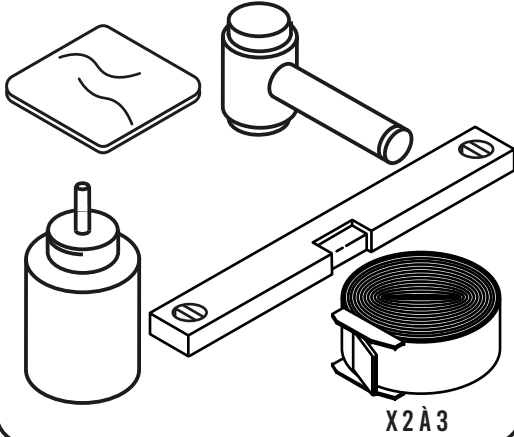
WWW.AD-LYON.FR



VOTRE ASSISTANT AD LYON

MATÉRIEL NÉCESSAIRE

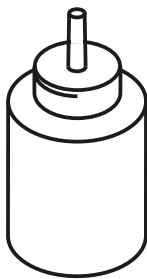
COLLE À BOIS - MAILLET - SANGLE -
CHIFFON - NIVEAU



X 2 À 3

ACCESSOIRE FOURNI

COLLE À BOIS

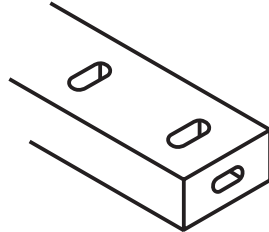
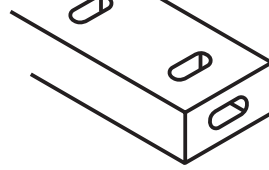


PIÈCES FOURNIES SELON PROJET



TENONS X ... (A)

LISSE X2 (HAUTE ET BASSE / C)

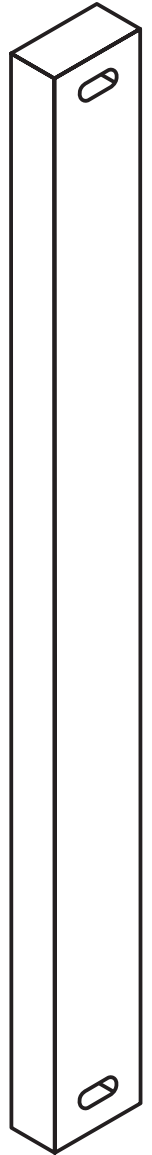


TRAVERSE INTERMÉDIAIRE X1 (G)

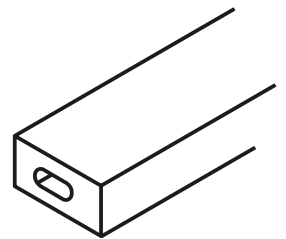
NICHE X2 (CÔTÉS / J)



LAME X ... (B)



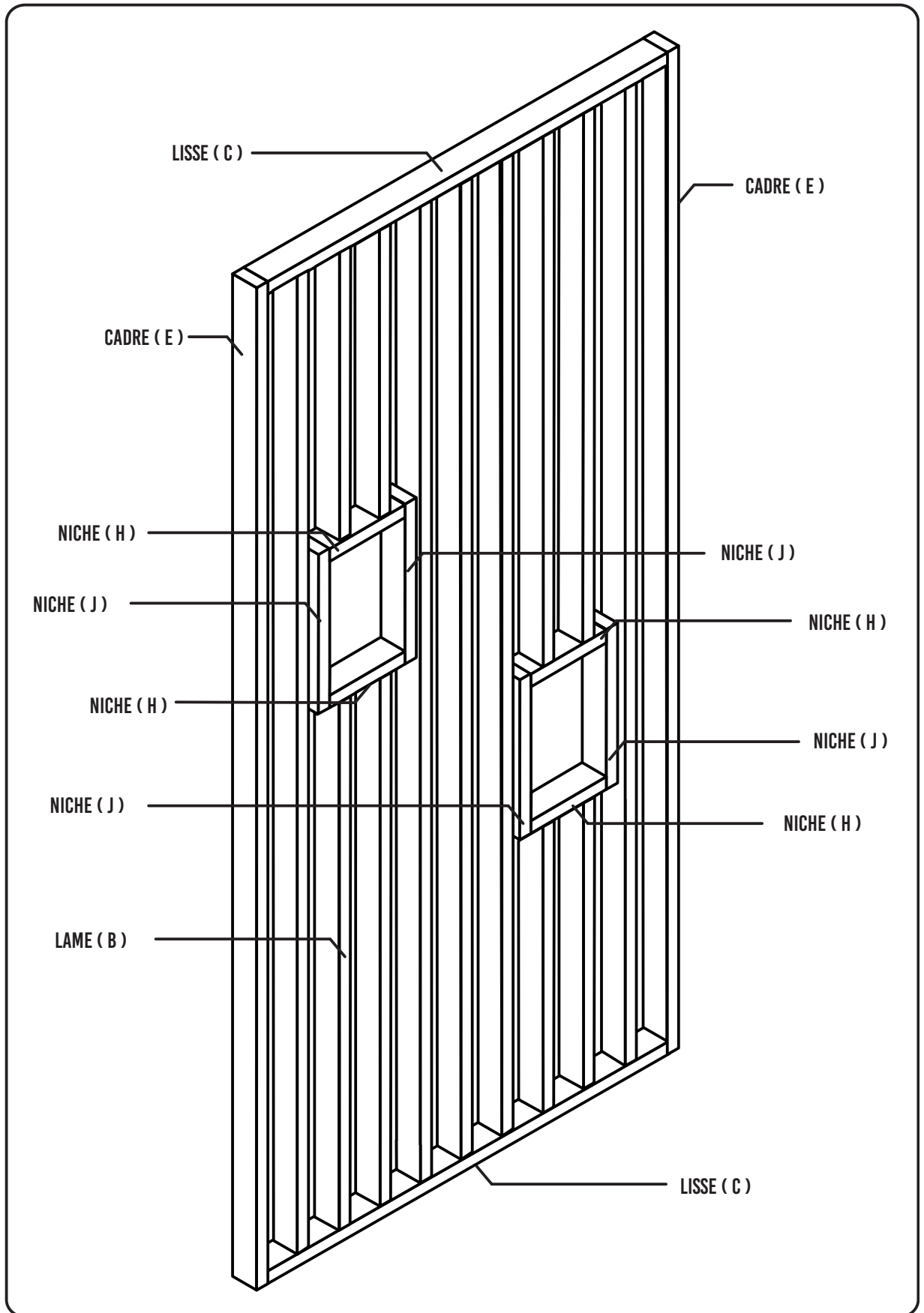
CADRE X2 (E)



NICHE X2 (HAUTE ET BASSE / H)

MODÈLE AVEC NICHES

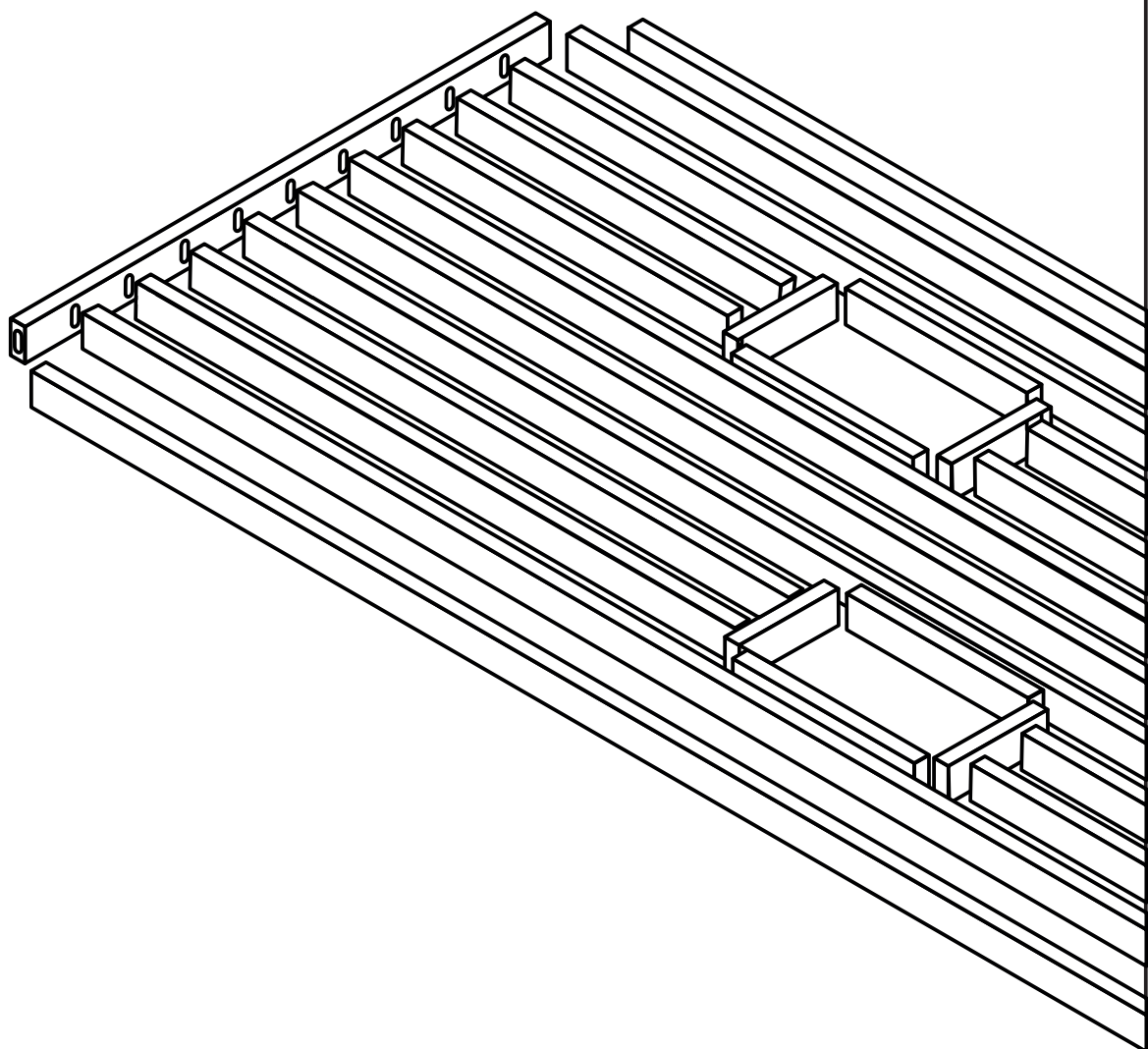
PAGE 4-14



MODÈLE AVEC NICHES



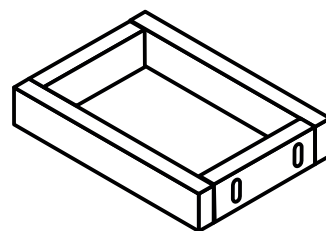
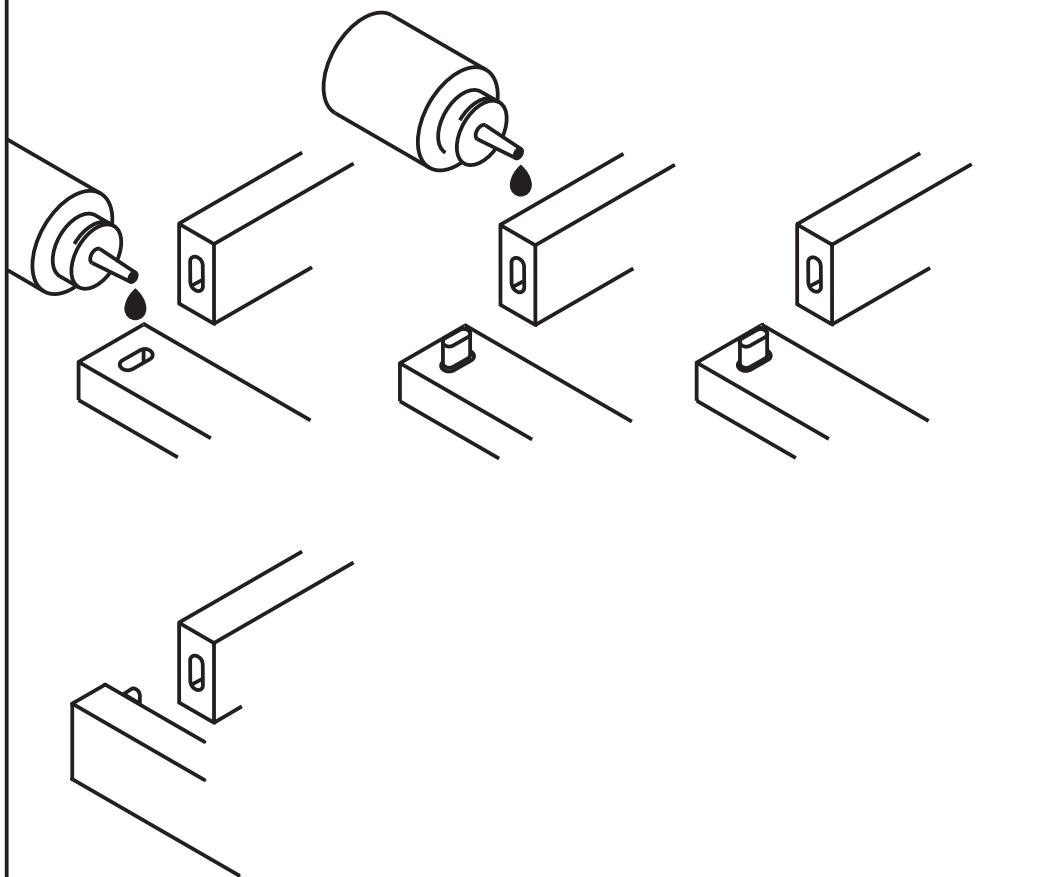
**AVANT DE COMMENCER LE MONTAGE, PLACER LE CLAUSTRA COMME CI-DESSOUS
AFIN DE REPÉRER LE PLACEMENT DES LAMES**



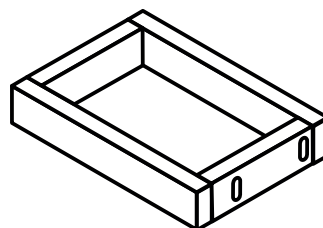


1. COLLER LES NICHES

PIÈCE A - H - J



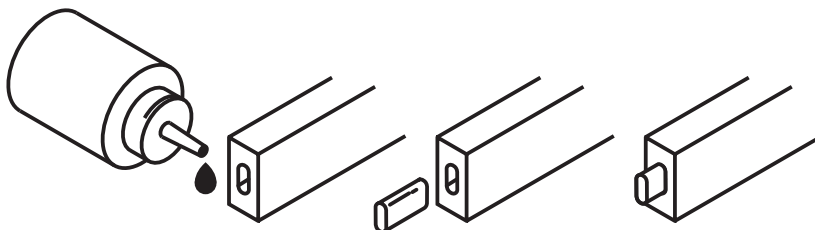
VOTRE CLAUSTRA APRÈS CETTE ÉTAPE





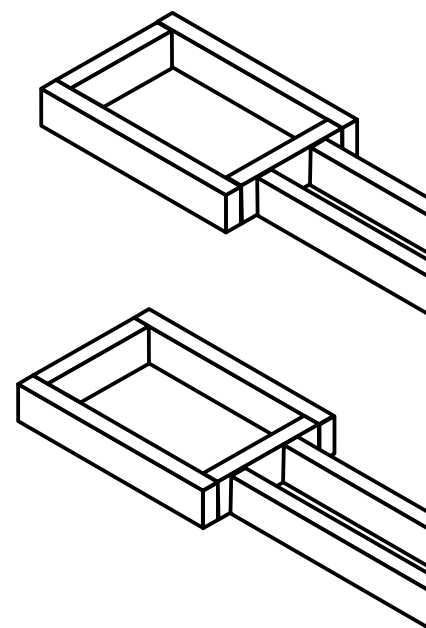
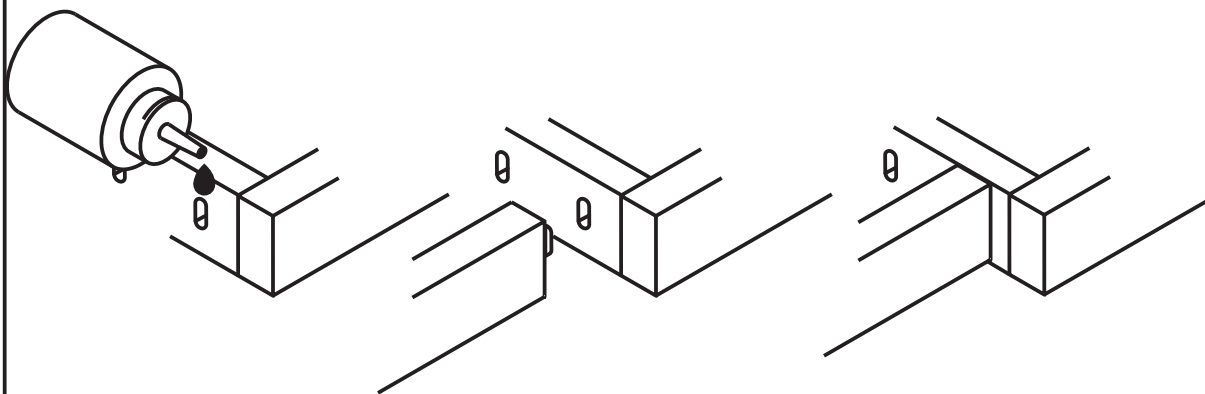
2. COLLER LES TENONS SUR LES LAMES BASSES (B)

PIÈCE A - B



3. COLLER LES LAMES BASSES (B) SUR LES NICHES

PIÈCE A - H - J - B



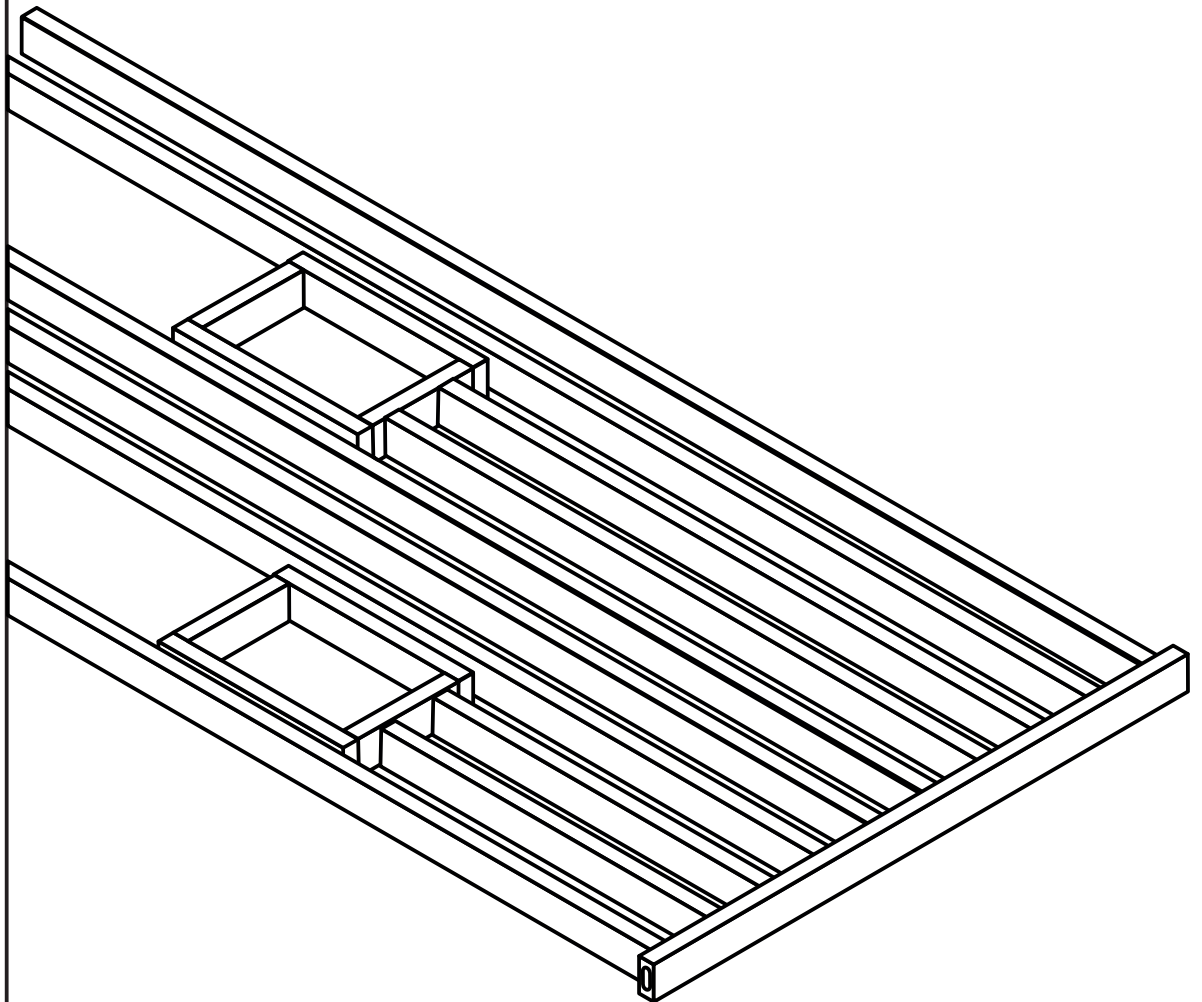
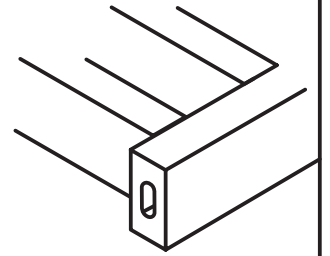
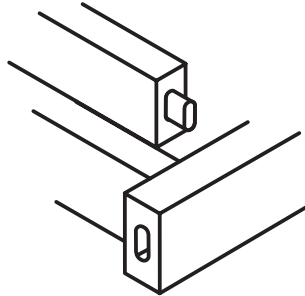
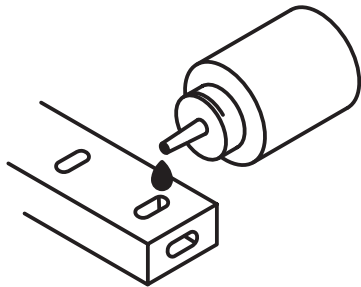
VOTRE CLAUSTRA APRÈS CETTE ÉTAPE





4. COLLER LES LAMES (B) SUR LE LISSE BAS

PIÈCE A - B - C

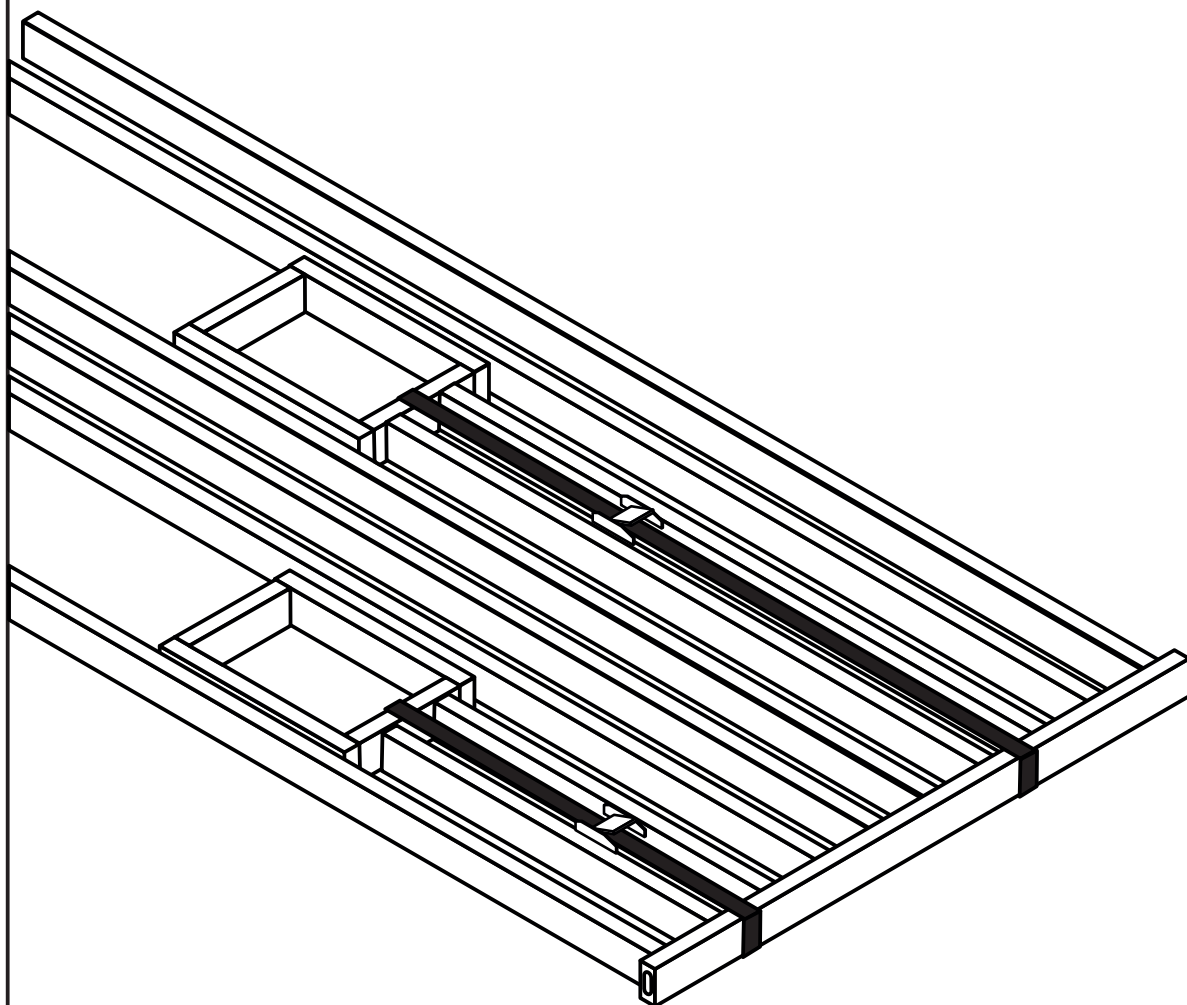


VOTRE CLAUSTRAS APRÈS CETTE ÉTAPE





6. POSE DES SANGLES PENDANT 6 HEURES



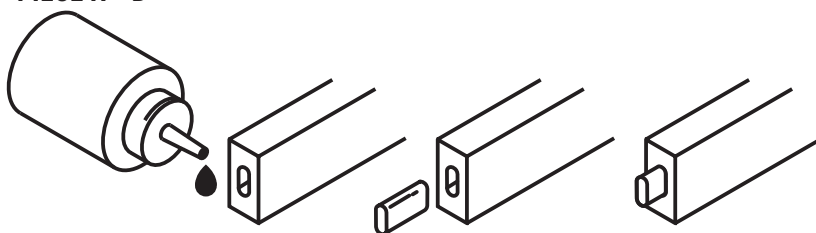
SANGLER PRÉCAUTIONNEUSEMENT VOTRE CLAUSTRA COMME CI-DESSUS





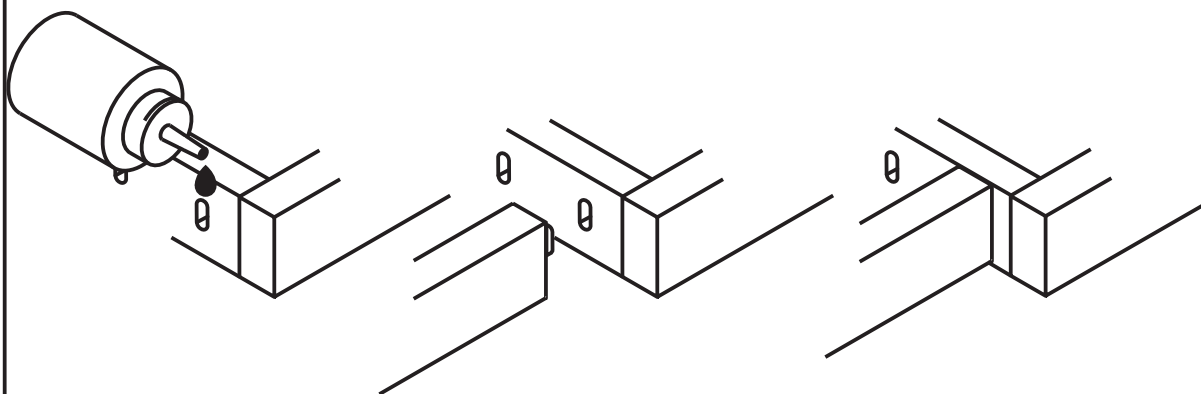
2. COLLER LES TENONS SUR LES LAMES HAUTES (B)

PIÈCE A - B



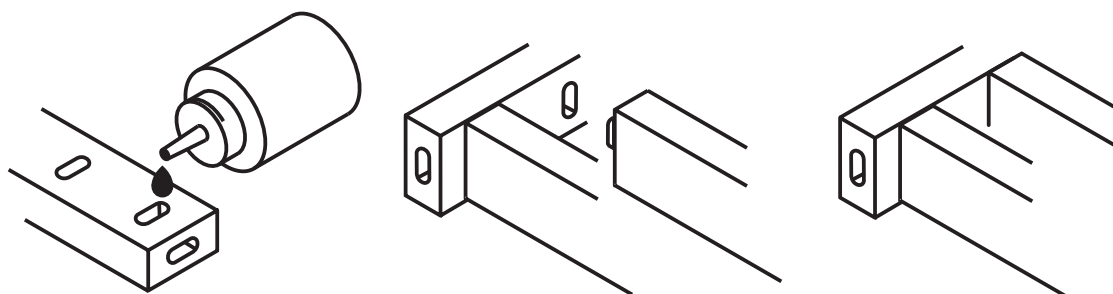
3. COLLER LES LAMES (B) SUR LES NICHES

PIÈCE A - B - J - H



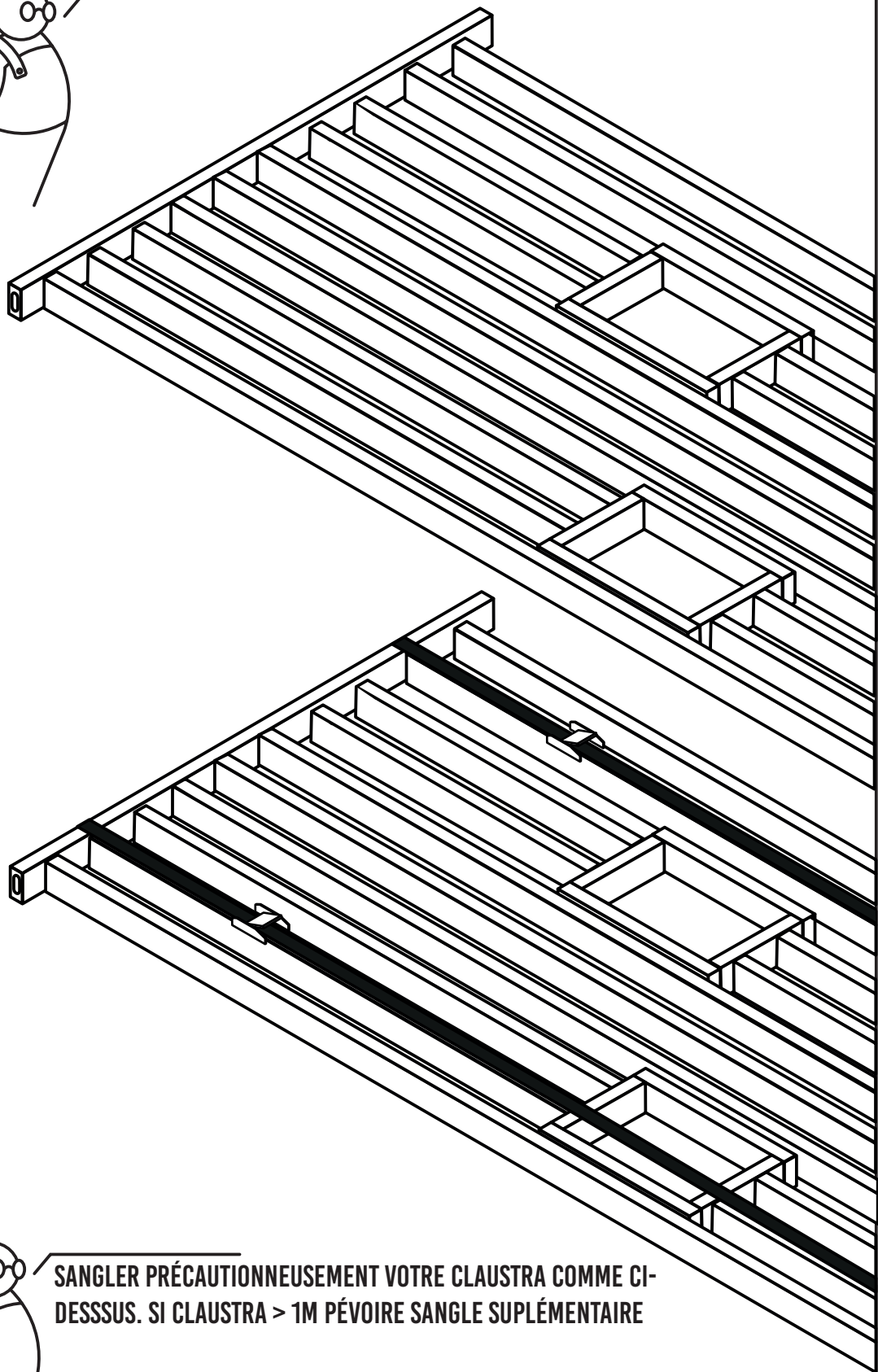
4. COLLER LES LAMES (B) SUR LE LISSE HAUT

PIÈCE A - B - C





VOTRE CLAUSTRA APRÈS CETTE ÉTAPE



SANGLER PRÉCAUTIONNEUSEMENT VOTRE CLAUSTRA COMME CI-DESSUS. SI CLAUSTRA > 1M PÉVOIRE SANGLE SUPPLÉMENTAIRE

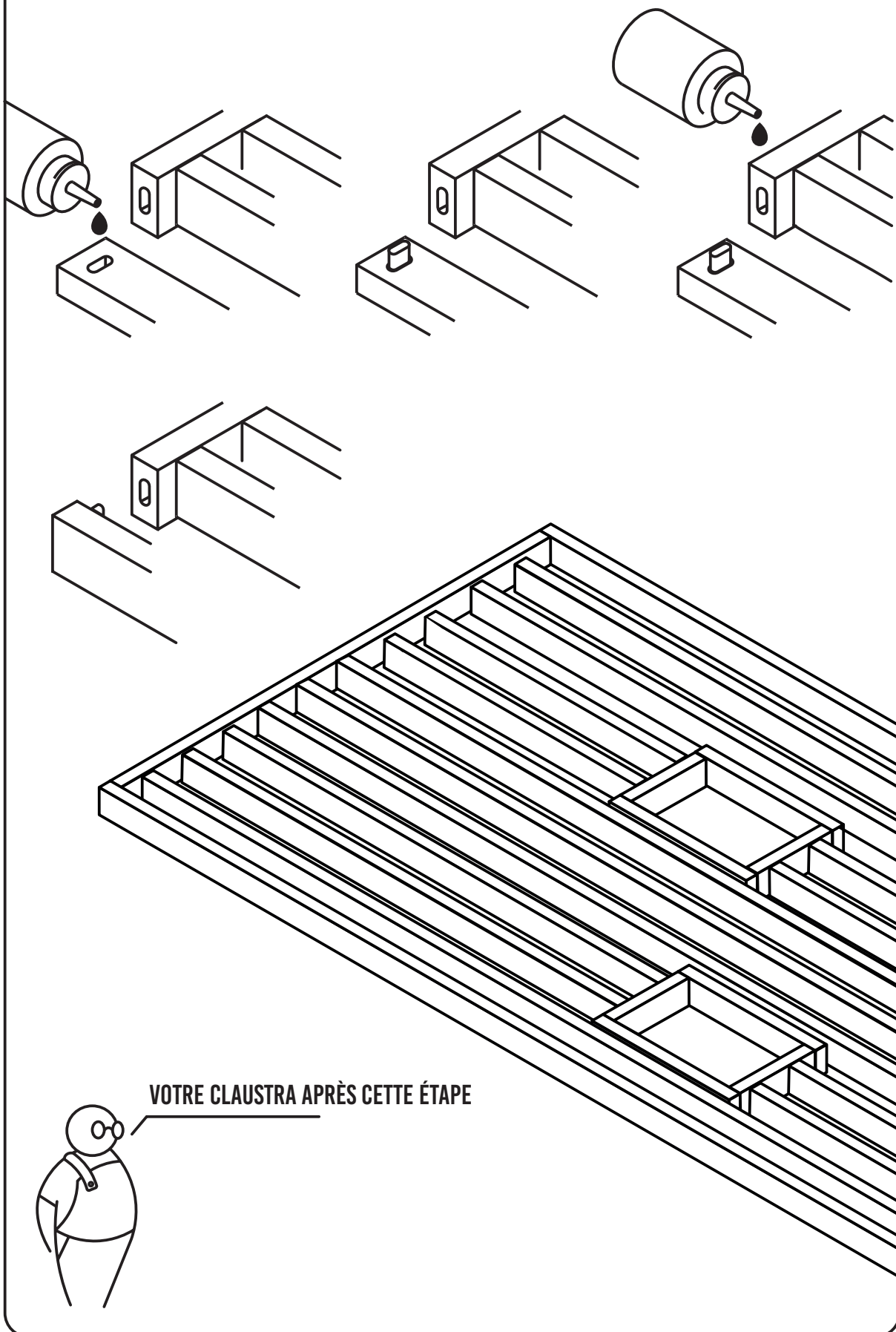


5. POSE DES SANGLES PENDANT 6 HEURES



6. COLLER LES CADRES SUR LES LISSES HAUT ET BAS

PIÈCE A - B - C - E

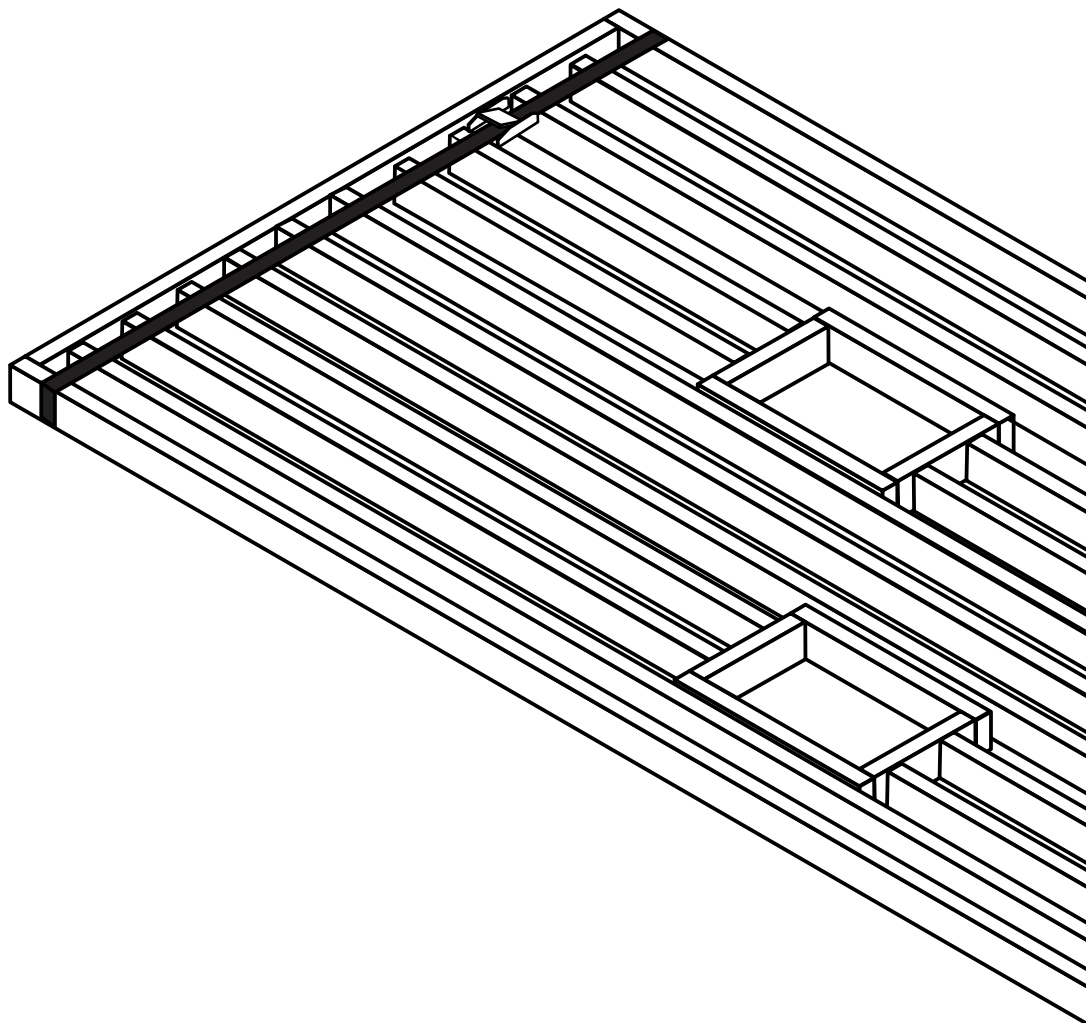


VOTRE CLAUSTRA APRÈS CETTE ÉTAPE





7. SAngLER EN HAUT ET EN BAS PENDANT 6 HEURES

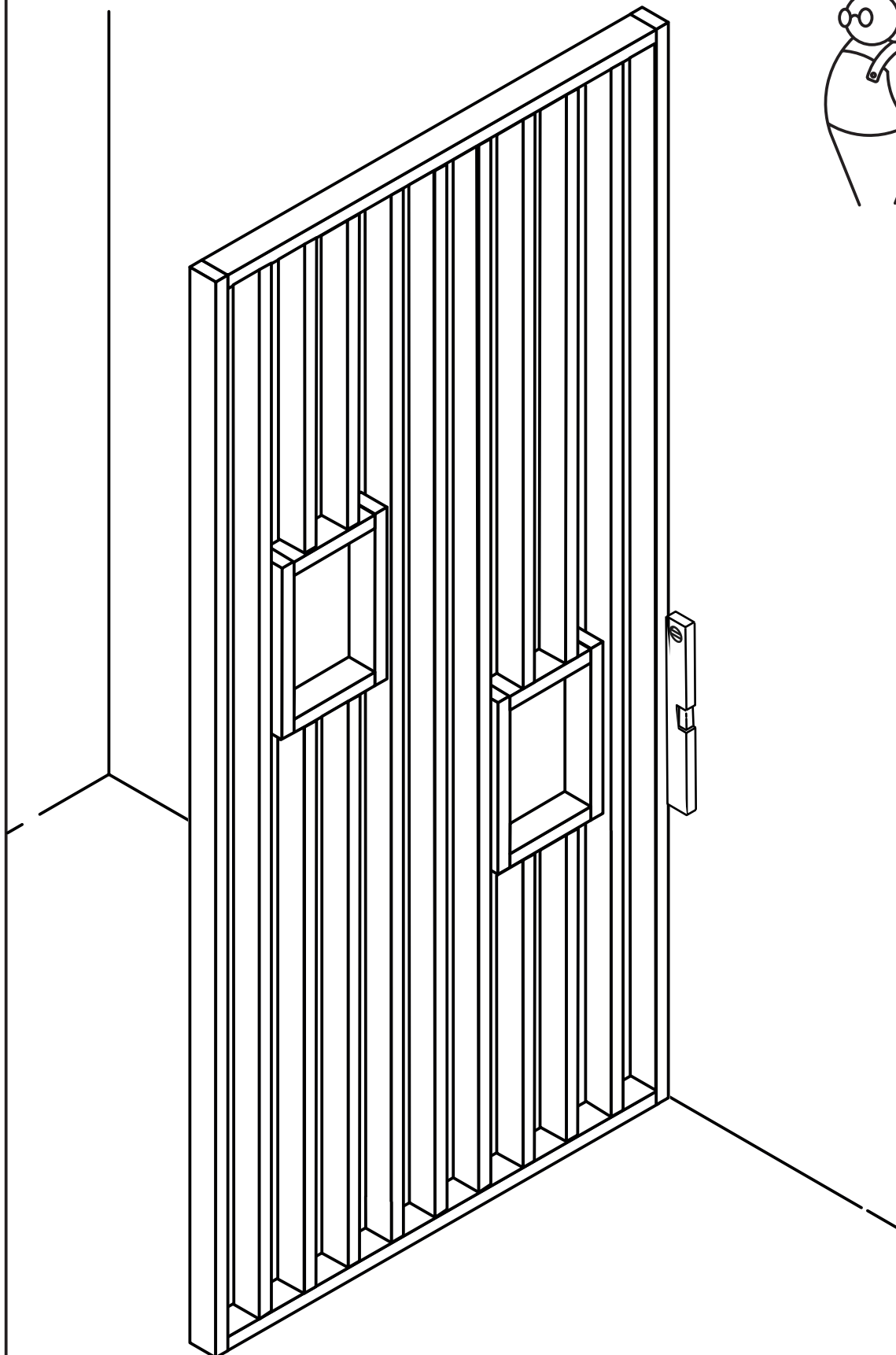


SANGLER PRÉCAUTIONNEUSEMENT VOTRE CLAUSTRA COMME CI-DESSUS





**ATTENDRE LE SÉCHAGE COMPLET DE LA COLLE AVANT DE REDRESSER LE
CLAUSTRA. UTILISER UN NIVEAU POUR INSTALLER LA CLOISON D'APLOMB.**



5. POSSIBILITÉ DE COLLER OU VISSER LE CLAUSTRA