



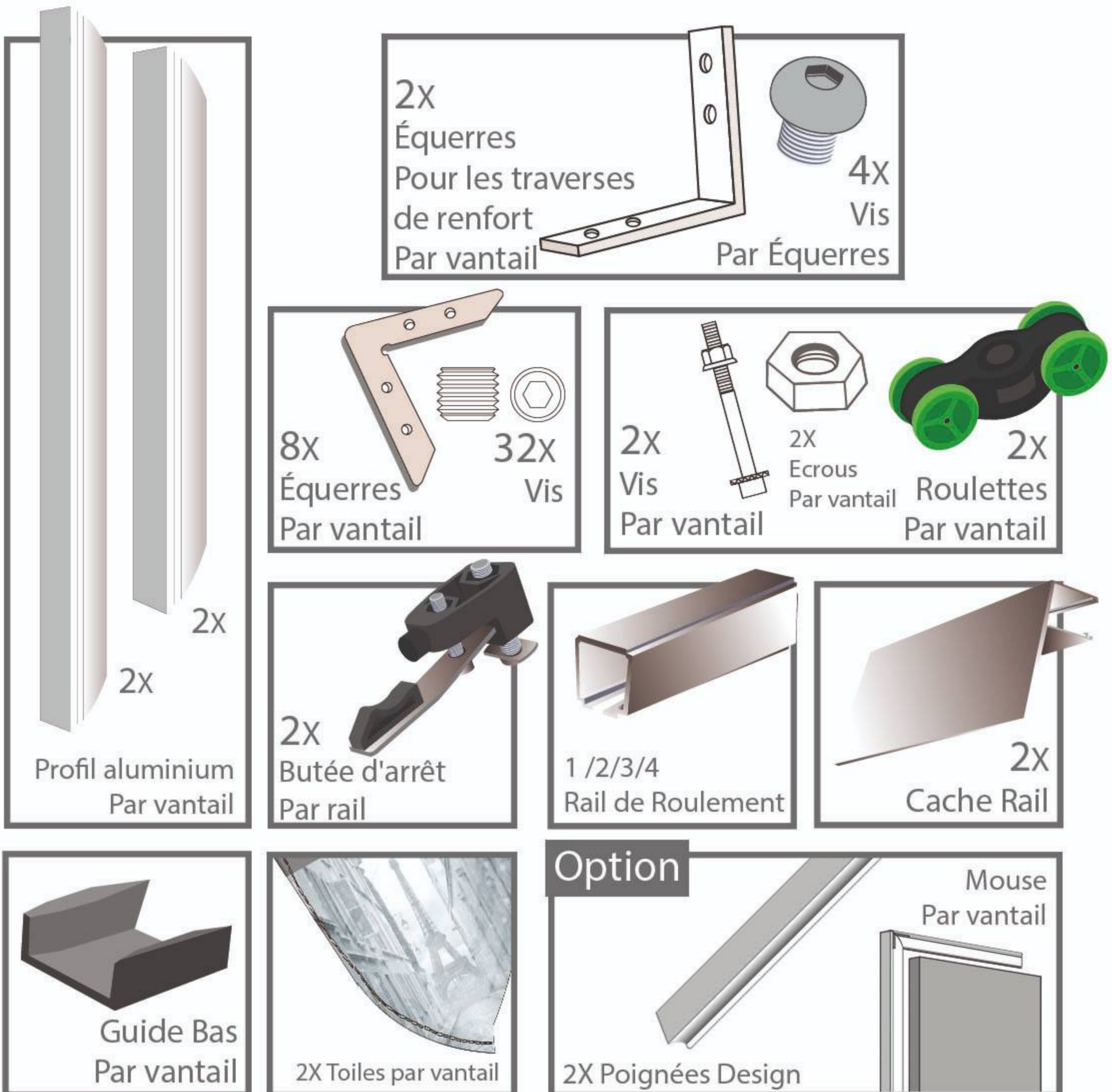
NOTICE DE MONTAGE

Porte Coulissante Intérieure

OUTILLAGE NÉCESSAIRE



CONTENU DES COLIS



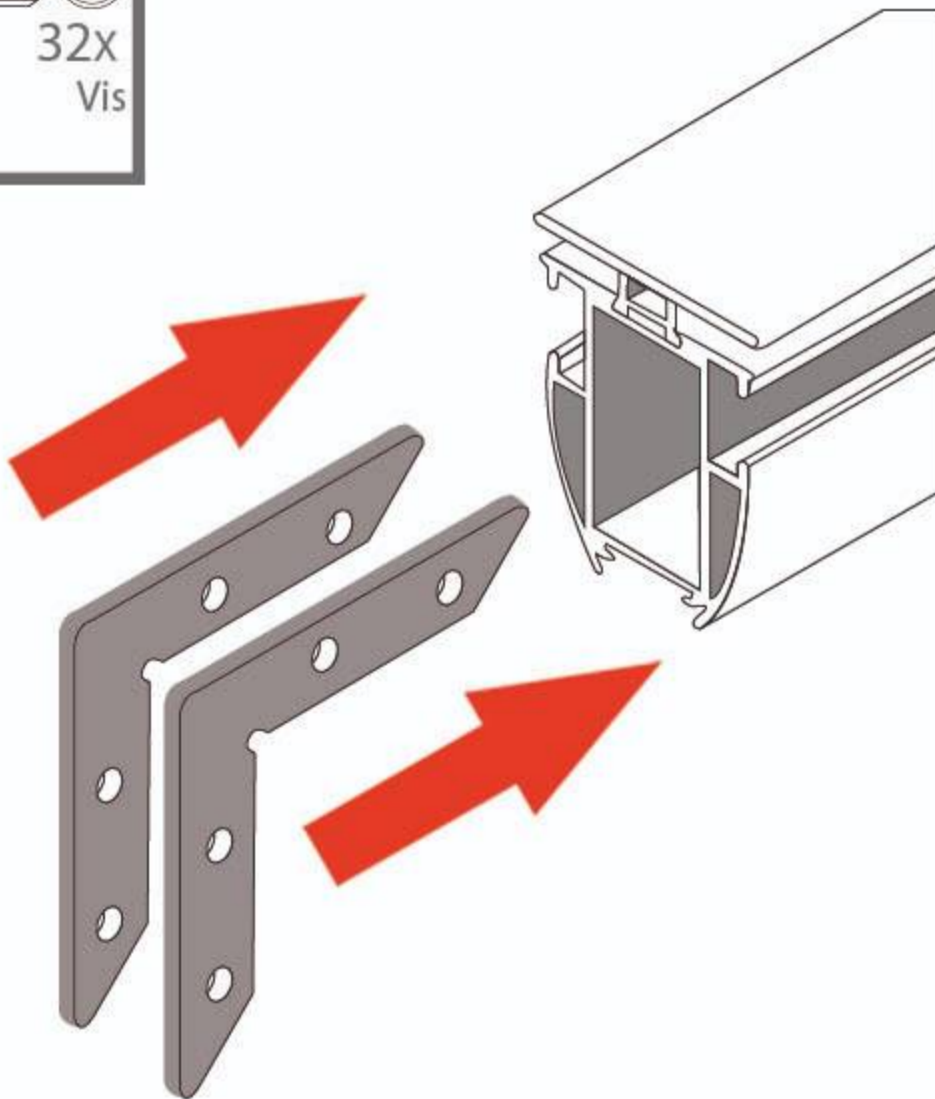
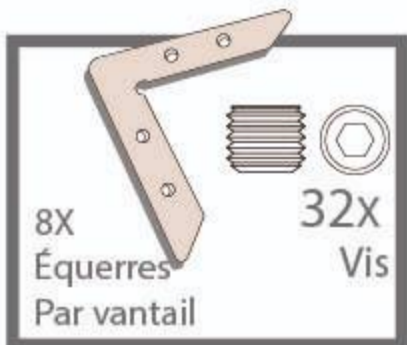
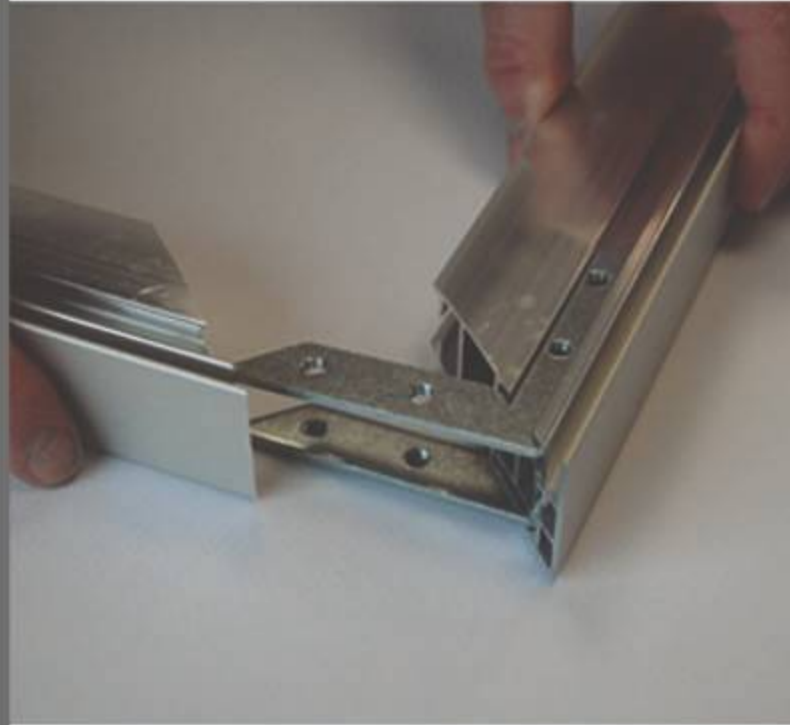


NOTICE DE MONTAGE

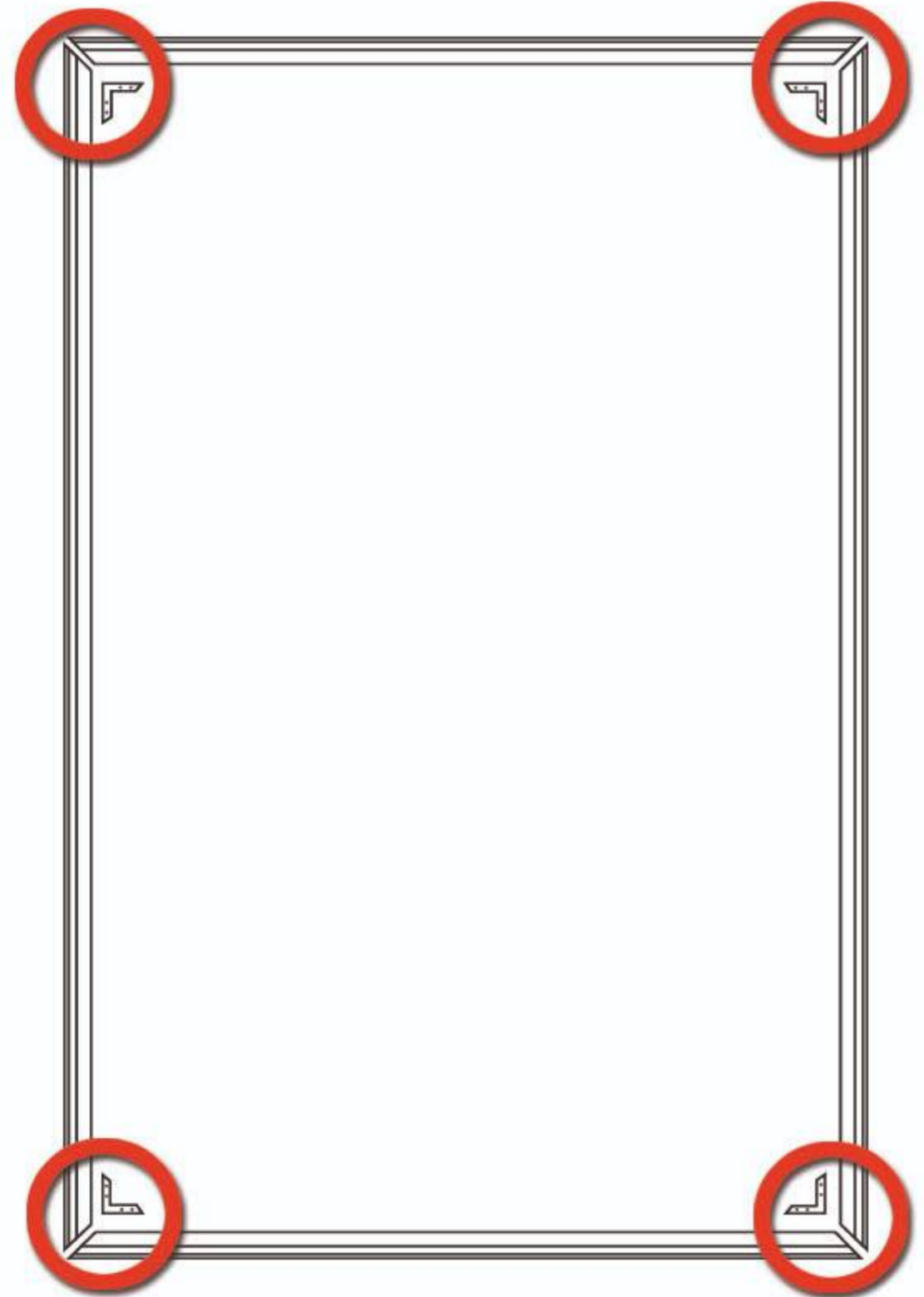
Porte Coulissante Intérieure

ETAPE 1 : ASSEMBLAGE D'UN VANTAIL (SUITE)

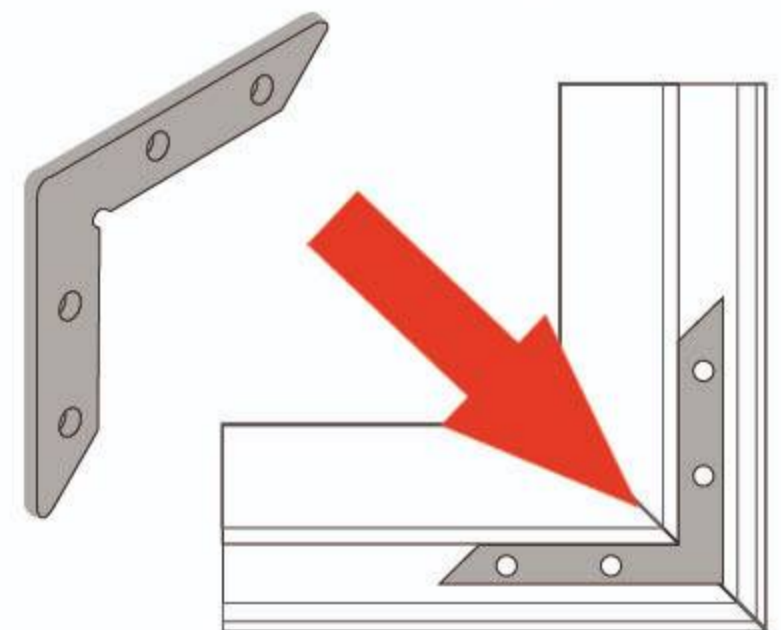
Pour former chaque angle du Vantail, insérez les équerres dans le profilé aluminium comme ci-dessous :



NOTRE CONSEIL : Pré assemblez les profilés en serrant faiblement les vis et par angle opposé.
Puis serrez définitivement les équerres pour tous les angles



Avant de visser chaque équerre, ajustez précisément le positionnement des profilés pour former un angle parfait.



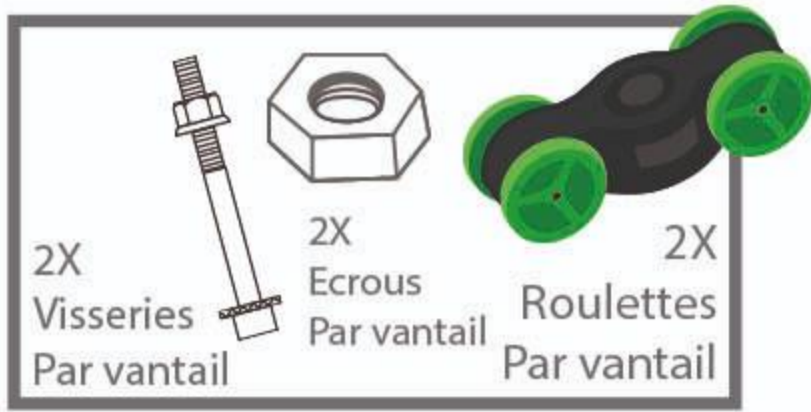
Serrez les équerres, pour former la structure du vantail



NOTICE DE MONTAGE

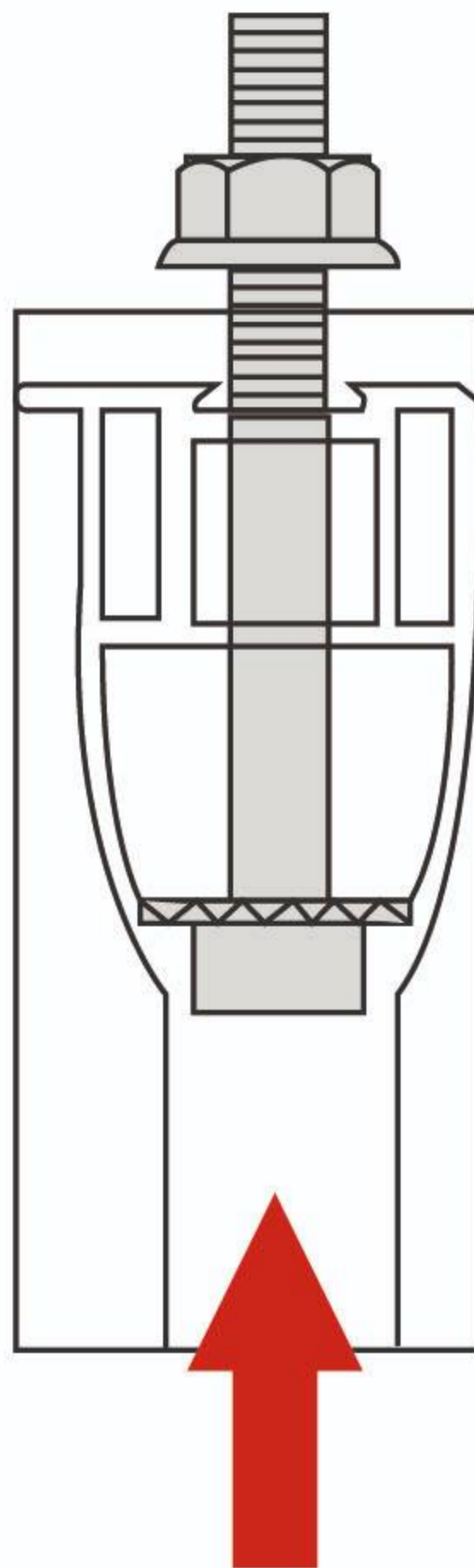
Porte Coulissante Intérieure

ETAPE 1 : ASSEMBLAGE D'UN VANTAIL (SUITE)



Insérez la vis M8 L80

dans le profilé percé (haut du vantail) avec sa rondelle frein, depuis l'intérieur du vantail, afin que la vis débouche sur l'extérieur du vanta



Vissez sans serrer le contre écrou comme indiqué ci-contre.





NOTICE DE MONTAGE

Porte Coulissante Intérieure

ETAPE 3 : FIXATION DU RAIL DE ROULEMENT

Percez chaque rail de roulement à 10 cm de chaque côté du rail et tous les 50 cm en moyenne sur la longueur du rail.

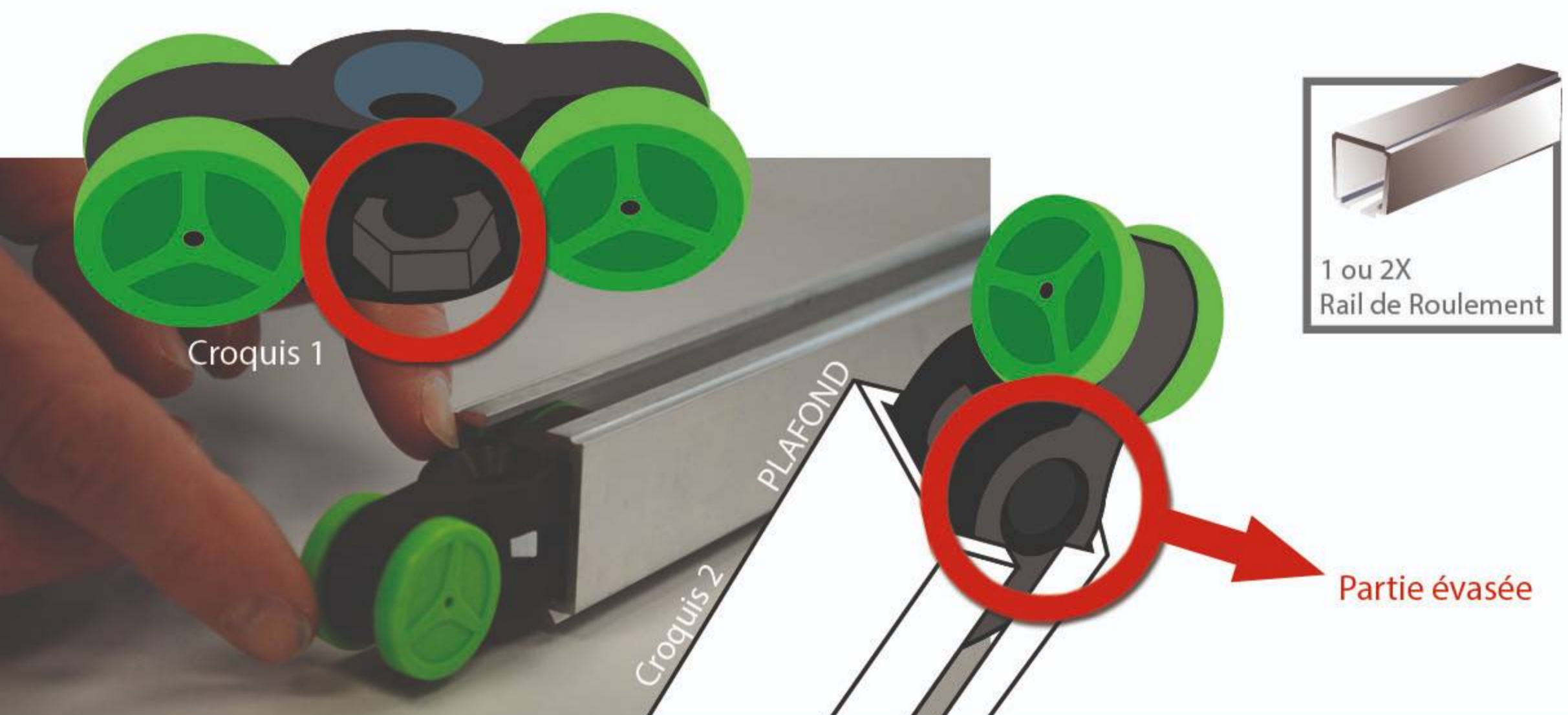
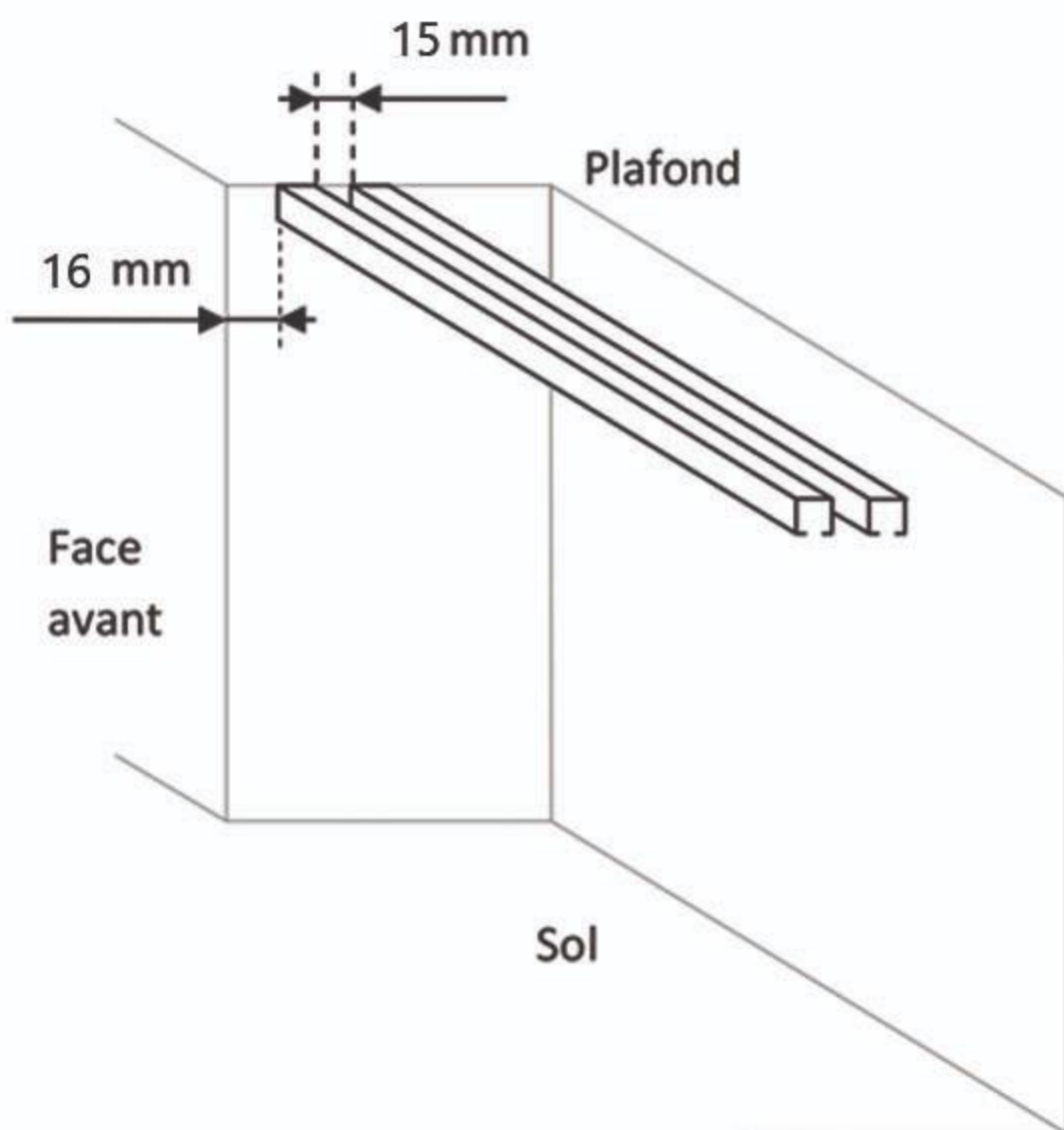
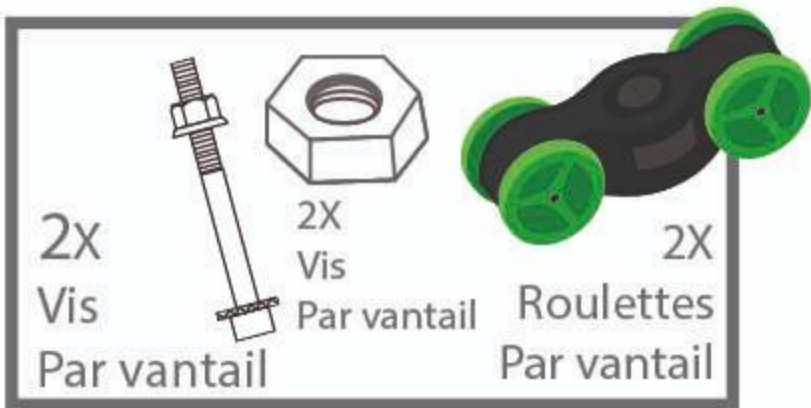
Positionnez le premier rail de roulement à 16 mm de la face avant de l'espace à aménager comme indiqué ci-contre. Tracez l'emplacement des trous à percer à l'aide d'un crayon.

Retirez le rail, percez et chevillez le plafond si nécessaire.

ATTENTION : Insérez l'écrou de la monture dans la cage de la monture (Croquis 1). Insérez les montures dans le rail (Croquis 2). Le nombre de monture à insérer correspond au nombre de vantaux que vous souhaitez installer sur le rail (2 montures par vantail). Fixez le rail avec les vis adaptées.

Positionnez le second rail à l'arrière du premier et à 15 mm comme indiqué ci-contre.

Retirez le rail, percez et chevillez le plafond si nécessaire. Fixez le rail avec les vis adaptées





NOTICE DE MONTAGE

Porte Coulissante Intérieure



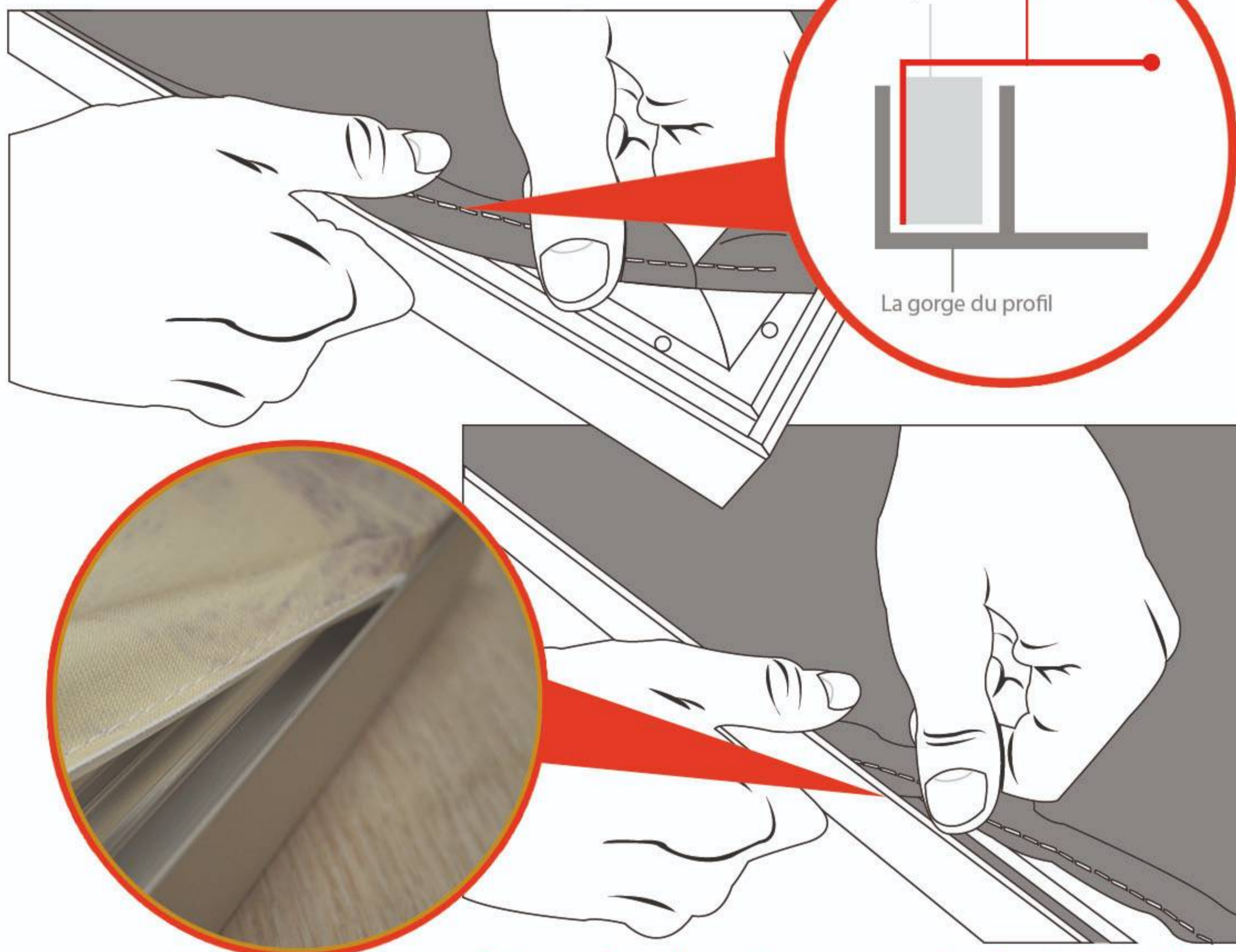
ETAPE 4 : INSTALLATION DE LA BUTÉE DANS LE RAIL DE ROULEMENT
Insérez la butée dans le rail comme indiqué sur le schéma



Réglage de la dureté (butée)
en serrant la vis.

Puis serrez la vis sur la rondelle à l'aide
des clés allen fournis pour fixer la butée d'arrêt

ETAPE 5 : INSTALLATION DE LA TOILE TENDUE



Couchez le vantail au sol
de manière à voir la gorge de réception du jonc silicone cousu sur la toile.

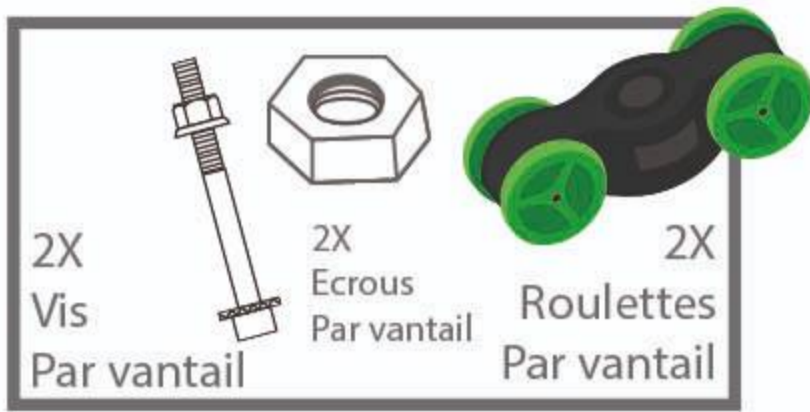
Présentez la toile sur le panneau et insérez le jonc silicone,
sur tout le périmètre du panneau.

Présentez la toile sur le vantail,
Réalisez une pression avec le doigt aux quatre coins du panneau de manière à faire entrer le jonc au fond de la gorge.
Répétez l'opération, à hauteur de la traverse de renfort. Cette opération, pré-positionne la toile.



NOTICE DE MONTAGE

Porte Coulissante Intérieure



ETAPE 6 : INSTALLATION DES VANTAUX

Présentez le premier vantail équipé de sa toile, au dessus du rail haut de roulement, de manière à ce que les vis M8 débouchant à l'extérieur du vantail puissent se visser dans les montures de roulement (insérées dans le rail en étape 4)

ATTENTION : Nous vous conseillons d'installer d'abord les vantaux sur profil de roulement arrière.

Vissez les vis M8 dans les montures de roulement de manière à ce que le vantail puisse coulisser. Ne pas serrer le contre écrou définitivement.

ATTENTION : Si besoin, retirez un peu de toile et de son jonc en partie haute du vantail pour mieux accéder aux vis.

Réglez les guides bas, en faisant rouler le vantail sur toute la largeur du rail de guidage. Vous pouvez régler la hauteur du vantail avec la vis M8 fixée à la monture de roulement.

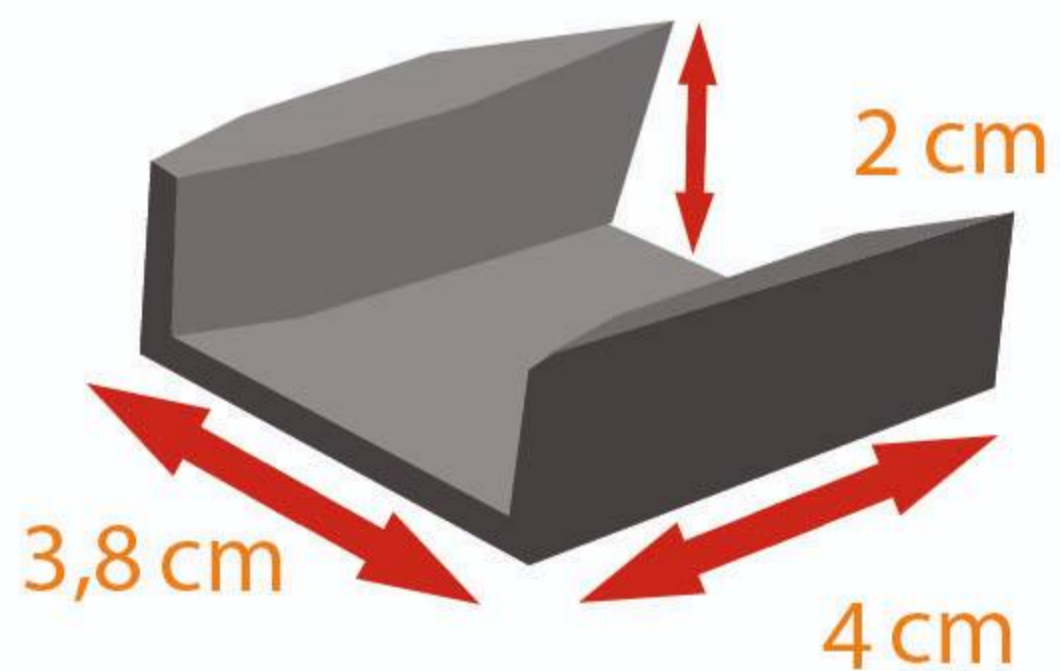
Serrez définitivement les guides bas (en bas du vantail) et les contres écrous (en haut du vantail). Insérez définitivement le jonc restant dans sa gorge (en partie haute du vantail).



Répétez ces opérations pour chaque vantail, puis clipsez le profil cache rail.



ETAPE 7 : Pose du guide bas anti basculement

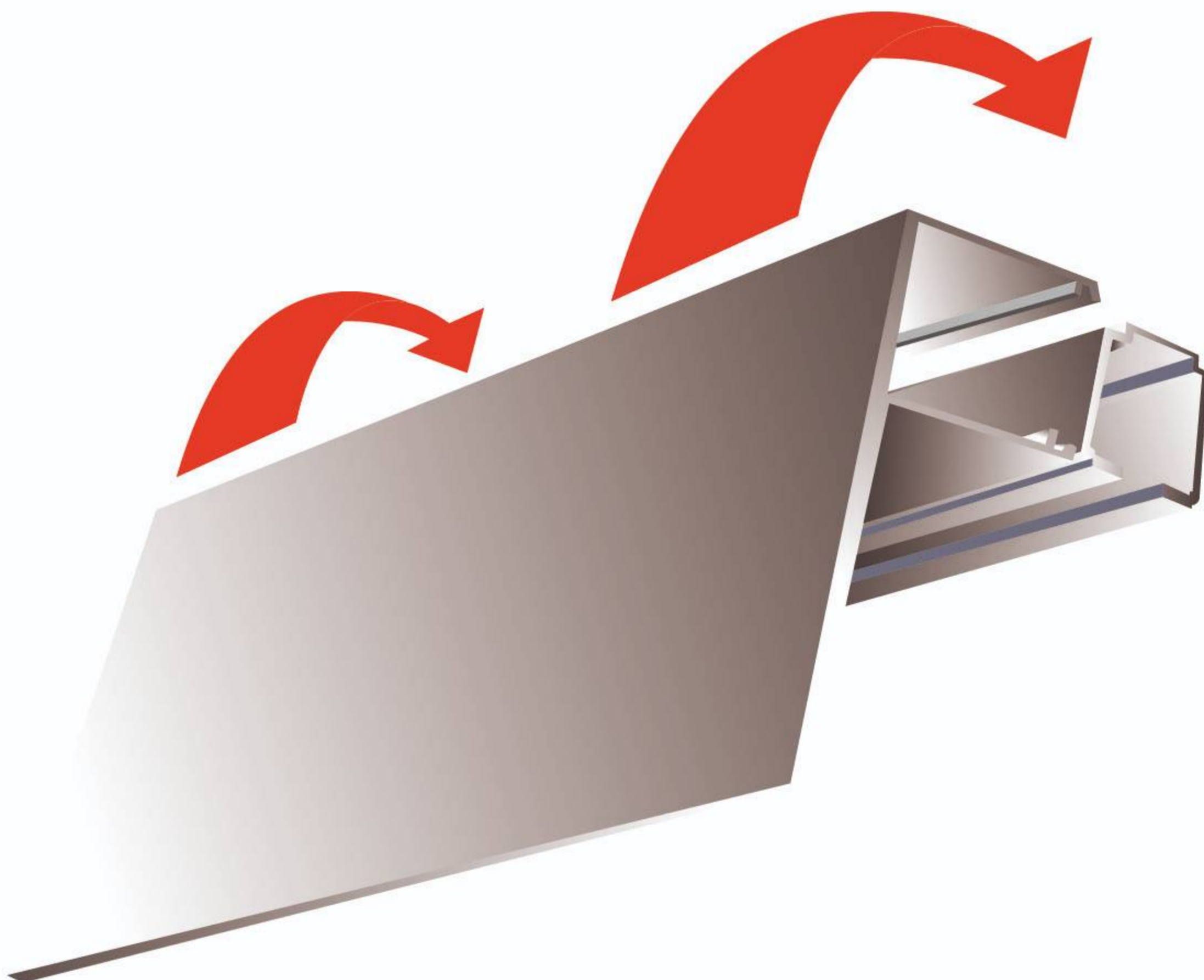


NOTICE DE MONTAGE

Mis en Place du Cache Rail

INSTALLATION DU CACHE RAIL

Insérez le cache rail sur le rail en le clipsant de bas en haut.



Bien pousser le cache rail de façon à clipser le cache sur le rail.

